



ST-510AM系列 單機防水型門禁主機



- 全機防水設計，採用矽膠墊圈緊迫結構，非一般雙面膠黏合。
- 觸碰式面板，具有指示燈與門鈴鈕。
- 需透過管理卡才能在機器上新增使用卡。
- 卡片容量100張，外框有多種顏色可選擇、面板可客製化(訂製)。
- 紅色指示燈可自行控制，可連接其他設備作為回饋指示之用。

規格

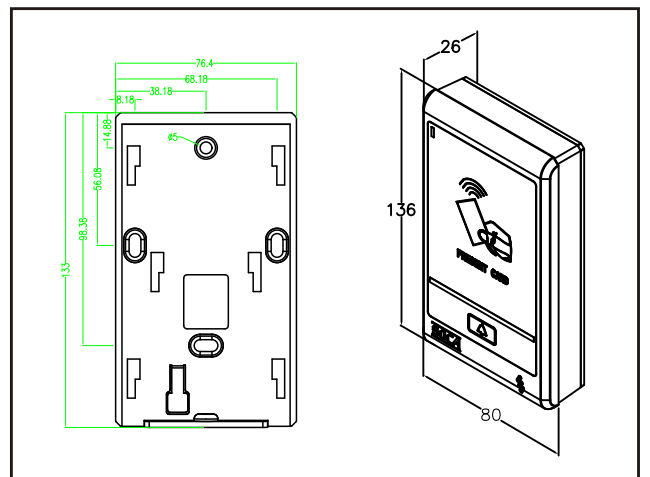
型號	ST-510 AM
電源	DC 12V ± 15%
電流	待機時: 150mA 動作時: 200mA ± 5%
螢幕	X
門鈴接點	有
開門繼電器	機身內建式
外殼	PC防火材質
頻率	13.56MHz
開門模式	感應開門
開門時間	00~10(sec.)
卡片容量	100張
歷史記錄	X
時段	X
電腦連線	X
副讀頭	X
輸入點	1. 按鈕開門 2. 防盜偵測 3. 門偵測
輸出點	1. 開門接點 2. 警報輸出
操作模式	單機操作
鍵盤	X
重量	ST-510:300g (含包裝)

型號說明

ST-510AM :13.56MHz,Mifare 散號格式
ST-510AMH:13.56MHz,Mifare SOCA 連號格式

尺寸圖示

單位: mm



架構防水圖

單位: mm

