



ST-680E/SE-18A 連線型樓層控制器



SE-18A

ST-680E

- 與SE-18A控制器連結，可控制18個樓層分層控制。
- 最多可串連3台SE-18A達到40個樓層管制。
- 感應機具有全開功能可供管理者應用。
- 每張卡片可輸入多個樓層。
- 可與門禁共用一套軟體，統一控管。
- SE-18A也具有全開功能方便維修或前端感應機故障時使用。

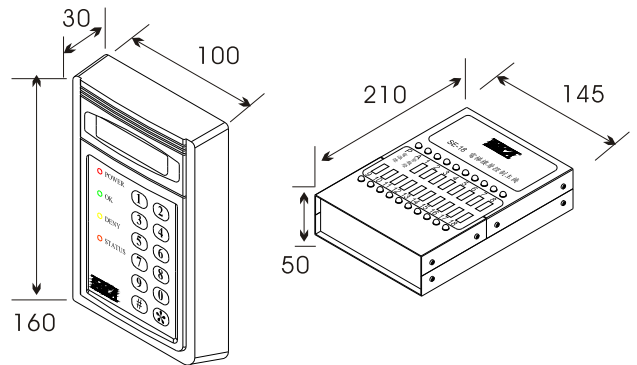
規格

ST-680E 規格	
電源	DC 12V ±15%
電流	待機時:150mA 動作時:180mA ±5%
螢幕	16X2 廣角背光液晶螢幕
外盒	PC防火材質
頻率	125KHz or 13.56MHz
開門模式	1.感應開門 2.感應加密碼3.特殊系統密碼開門
開門時間	00~255(sec.)
開門密碼	9000組密碼(一張卡片一組)
卡片容量	登錄一個樓層算一點,最多2000點(張)
歷史記錄	6000筆
時段	×
電腦連線	內建RS-485或內建TCP/IP(選購)
副讀頭	○
輸入點	1.按鈕開門 2.防盜偵測
輸出點	1.開門接點 2.警報輸出
操作模式	單機或連線操作
鍵盤	2X6, 12顆不鏽鋼按鍵
尺寸	160(L) x 100(W) x 30(H) (mm)
重量	425g (含包裝)
SE-18A 規格	
電源	DC 12V ±15%
消耗電流	250mA ±5%
輸出接點	3A@DC12V
尺寸	210(L) x 145(W) x 50(H) (mm)
重量	800g (含包裝)

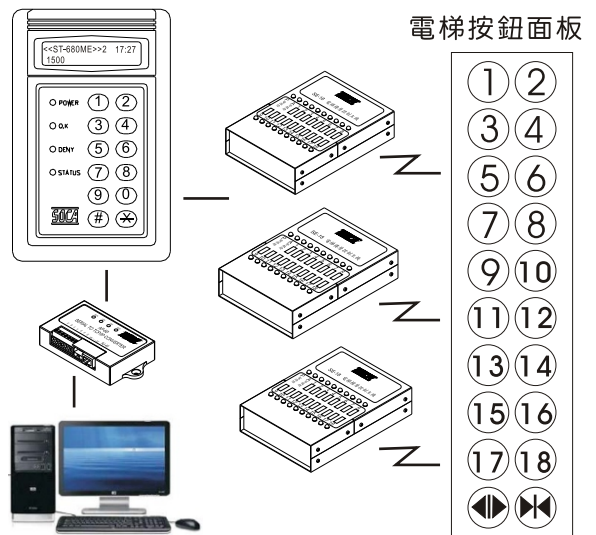
型號說明

ST-680E :125KHz,EM 通用格式
 ST-680EM :13.56MHz,Mifare 散號格式
 ST-680EMF:13.56MHz,Mifare SOCA 連號格式
 ST-680EMH:13.56MHz,Mifare SOCA 二代連號格式

尺寸圖



架構圖



最多可串接3台,可控制40層樓