



SF-2000S 單機型門禁指紋機



- 指紋機與控制器一體,可獨立運作不需外接控制器。
- 比對速度少於1秒。
- 可拆外接式鍵盤,平時不需插上鍵盤。
- 指紋容量200枚,卡片容量200張(供指紋不良者使用)。
- 每人可登入3枚指紋,最後一枚指紋可啟動防脅迫。
- 具有人體偵測器,可偵測手指並自動比對指紋。
- 美國光學式指紋模組,採集窗硬度高達7以上。

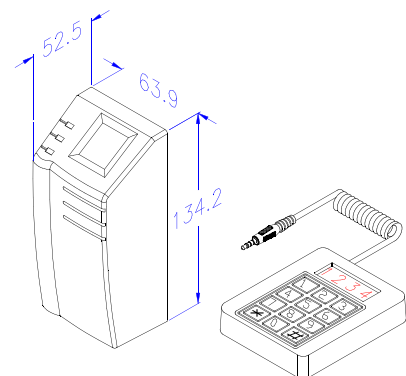
規格

電源	DC 12V ±15%
電流	待機時:200mA 動作時:250mA ±5%
螢幕	×
外殼材質	PC防火材質
指紋容量	200枚(可支援1:1與1:N自動比對功能)
感應模組頻率	125KHz(內建式感應模組)
開門模式	1.感應開門 2.感應加指紋 3.純指紋 4.按鈕開門
採集窗材質	石英玻璃(耐磨防刮,無耗材)
開門時間	00~99(sec.)
卡片容量	200張
歷史記錄	×
語音模組	×
時段	×
訊號輸出	具Wiegand 26bit或34bit
副讀頭	×
輸入點	1.按鈕開門 2.防盜偵測 3.門偵測
輸出點	1.開門接點 2.警報輸出 3.防脅迫輸出
操作模式	單機操作
鍵盤	4×4, 可拆式塑膠薄膜鍵盤
出勤功能	×
重量	600g(含包裝)

型號說明

SF-2000S : 125KHz, EM 通用格式
*SF-2000S 機種無Mifare機種

尺寸圖



單位:mm

架構圖

