



# SL-100D 自動門專用陽極鎖



- 斷電開型電鎖,具有延遲輸出接點,可先開鎖再觸發自動門開門,避免同時動作而卡死。
- 特殊耐磨處理,機械壽命可達100萬次以上。
- 微電腦門位偵測與電流控制,可避免誤動作以及降低鎖體溫度。
- 不鏽鋼鎖心可承受破壞剪力達1200Kg以上。
- 內含光耦合開門輸入按鈕接點,5秒內未開門自動再上鎖。
- SL-100DA具有門位輸出,可支援防夾功能。

## 產品規格

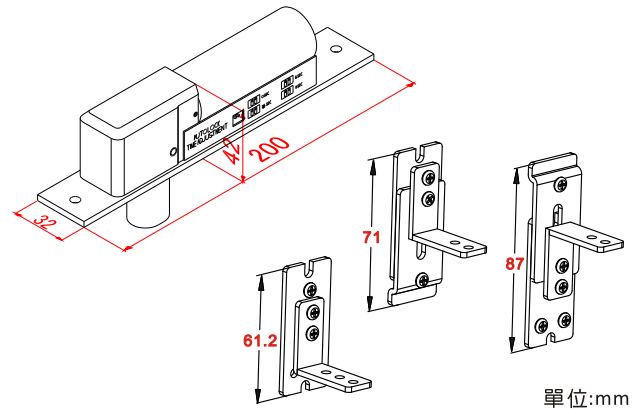
	SL-100D	SL-100DA
門位偵測	X	N.O.接點(0.25mA)
工作電壓	DC 12V ± 15%	
消耗電流	啟動:900mA @DC12V ± 5% 持續:360mA @DC12V ± 5%	
適用範圍	自動門專用	
上鎖延遲時間	0,3,5,9秒(可調)	
機械壽命	100萬次以上	
輸出接點	N.O.	
開門輸入點	光耦合開門接點	
電流過載保護	有	
工作溫度	60°C ± 5°C (室溫環境30°C)	
輸出延遲	0.5秒	
鎖心凸出長度	15mm	
重量	860g(含包裝)	

## 型號說明

SL-100D : 無門位偵測N.O 輸出接點。

SL-100DA: 具有門位偵測N.O 輸出接點。

## 尺寸圖



## 安裝圖

