



SL-165 外掛式陽極鎖



- 一體成型外掛式設計, 安裝省時容易。
- 出線方式可依環境需求自行調整。
- 提供一組按鈕開門控制接點。
- 上鎖時間可自行調整。
- 提供上鎖指示燈, 方便確認上鎖狀態。
- 微電腦控制依據門扇位置, 自動控制電流輸出, 當門扇定位6秒後, 電流降為210mA, 節省耗電與降低鎖體溫度。

產品規格

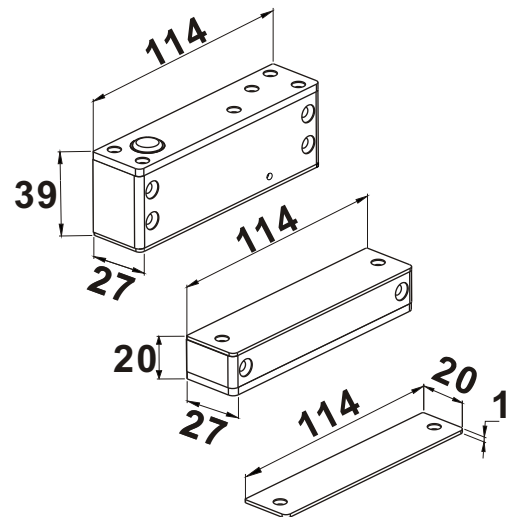
| | SL-165A | SL-165B | SL-165U |
|--------|---------------------------|-------------|-----------------|
| 門位偵測輸出 | N.C. | N.C. & N.O. | N.C. & N.O. |
| 工作電壓 | DC 12V | | DC 12V : DC 24V |
| 啟動消耗電流 | 570mA | 570mA | 280mA |
| 持續消耗電流 | 210mA | 210mA | 110mA |
| 適用範圍 | 90度開之推拉門 | | |
| 上鎖延遲時間 | 0 或 3 秒(可調) | | |
| 機械壽命 | 50萬次以上 | | |
| 工作溫度 | 最高溫度45度 (環境室溫30度) | | |
| 工作環境 | 溫度0~70°C 濕度85%Rh max。 | | |
| 門縫允許範圍 | 最大6mm | | |
| 鎖心尺寸 | 14mm (突出長度) x 12.7mm (直徑) | | |
| 重量 | 450g (含包裝) | | |

型號說明

SL-165A : 具有門位偵測N.C 輸出接點。
 SL-165B : 具有門位偵測N.C. & N.O. 輸出接點。
 SL-165U : 具有DC 12V-24V電壓。

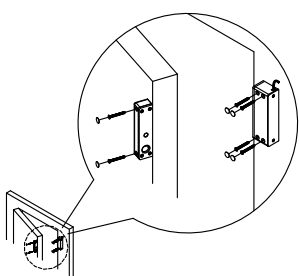
尺寸圖

單位: mm

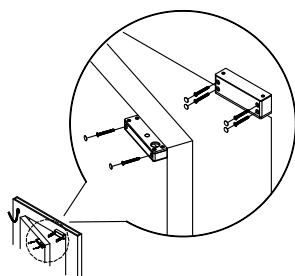


安裝圖

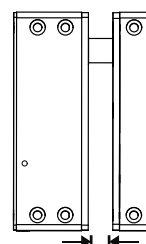
垂直安裝



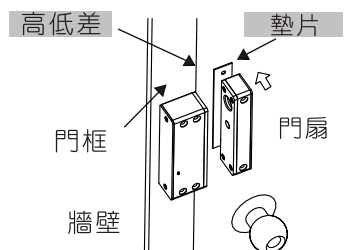
水平安裝



注意!



最大距離6mm若間距過大將無法正確上鎖



當門框與門扇的接合處有高低差時可使用墊片補平