



SL-167 玻璃門專用陽極鎖



- 一體成型的設計, 安裝省時容易。
- 可適合厚度為9mm-12mm的上下無框玻璃門。
- 出線方式可依環境需求自行調整。
- 提供一組按鈕開門控制接點。
- 上鎖時間可自行調整。
- 提供上鎖指示燈, 方便確認上鎖狀態。
- 微電腦控制依據門扇位置, 自動控制電流輸出, 當門扇定位6秒後, 電流降為210mA, 節省耗電與降低鎖體溫度。

產品規格

	SL-167 A	SL-167B
門位偵測輸出	N. C.	N. C. & N. O.
工作電壓	DC 12V	
啟動消耗電流	570mA	
持續消耗電流	210mA	
適用範圍	90~180度開之玻璃門	
上鎖延遲時間	0 或 3 秒(可調)	
機械壽命	50萬次以上	
工作溫度	最高溫度45度 (環境室溫30度)	
工作環境	溫度0~70°C 濕度85%Rh max。	
門縫允許範圍	最大6mm	
鎖心尺寸	14mm(突出長度) x12.7mm(直徑)	
重量	715g (含包裝)	

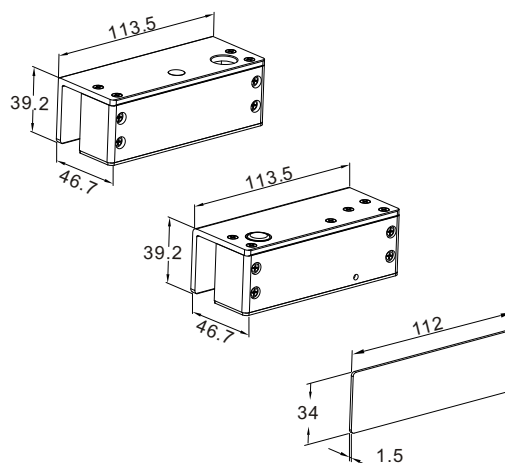
型號說明

SL-167A : 具有門位偵測N. C 輸出接點。

SL-167B : 具有門位偵測N. C. & N. O. 輸出接點。

尺寸圖

單位: mm



安裝圖

