



# DH-60 系列電磁門吸



- 具備地面安裝及牆面安裝兩種方式。
- 具有DH-60，DH-60T兩種功能可供選購。
- DH-60T內含控制機板，具有時間延遲之功能。
- 適用安全門與90度開之各式拉門及推門。
- 內設有防殘磁設計當電磁門吸斷電時馬上無吸力。
- 具備節電之功能，當吸附板與電磁門吸本體不吸合時，為不通電狀態，其耗電量為零。
- 電源12/24V可調整。
- 最大吸力65Kg (145lbs)。

## 產品規格

	DH-60/DH-60R	DH-60T/DH-60TR
消耗電流	96mA@12V 49mA@24V	113mA@12V 71mA@24V
節電功能	○	X
關門延遲時間	無	5~10分鐘(可調整)
訊號輸出	NO & NC	無
工作電壓	DC 12V / DC24V ±15%	
適用範圍	90° 開之各式門	
最大吸力	65Kg (145磅)	
立即釋放鈕	有	
自動退殘磁	具有機械式自動退殘磁功能	
安裝方式	地面安裝或牆面安裝兩種方式	
重量	700g (含包裝)	

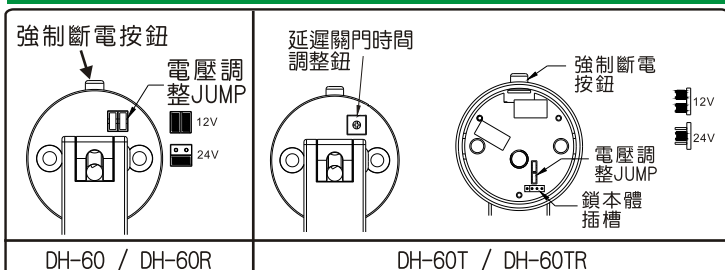
## 型號說明

- DH-60：用於大樓逃生門，平時吸住逃生門保持開門狀態，當火災發生時自動釋放門扇，阻絕室內濃煙外散，讓逃生通道保持無煙狀態。
- DH-60R：此機種具DH-60功能，搭配可調式吸附板，適用於門扇與牆面夾角大於5度時使用。
- DH-60T：用於開門後將門吸住不放，於一段時間後自動釋放，可應用於住宅或倉庫的門。
- DH-60TR：此機種具DH-60T功能，搭配可調式吸附板，適用於門扇與牆面夾角大於5度時使用。

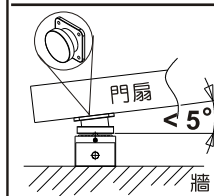
## 應用範圍

- DH-60：1. 逃生門(無煙通道使用)  
2. 一般門(取代一般永久磁鐵式門吸)
- DH-60T：倉庫或一般門  
(於進出頻繁時吸住，一段時間後自動釋放)
- DH-60R/DH-60TR：參考下圖

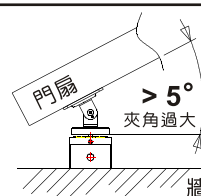
## 控制說明



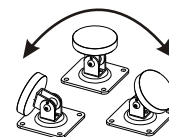
## 一般安裝



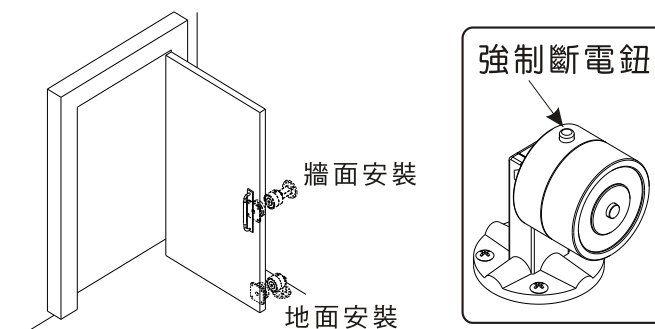
## 使用DH-60R/DH-60TR: (當門扇與牆面夾角大於5度時)



## 吸附板可調整



## 安裝圖



## 尺寸圖

單位: mm

