



GL-220 防水型磁力鎖



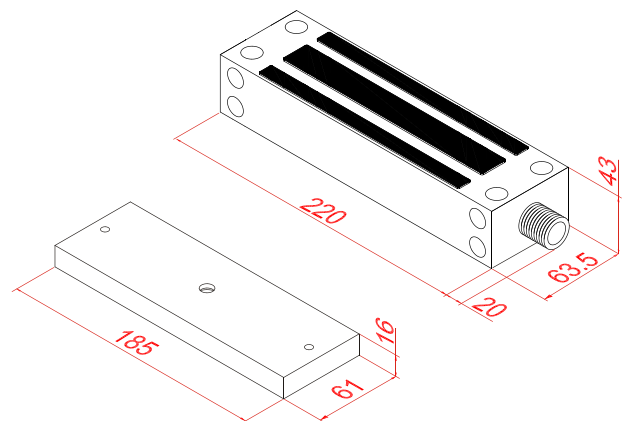
- 1200磅(500Kg)防水型磁力鎖。
- 適用於90度開之各式推拉門。
- 斷電開型電鎖，不鏽鋼抗腐蝕外殼，特別適用於戶外。
- 特別加強表面處理，抗鏽蝕使用壽命長。
- 可搭配任何廠牌門禁機使用，內建突波吸收器可避免干擾讀卡機動作。
- 電源12/24V可調整。
- 低耗電，高效率，無噪音，自動退殘磁。

產品規格

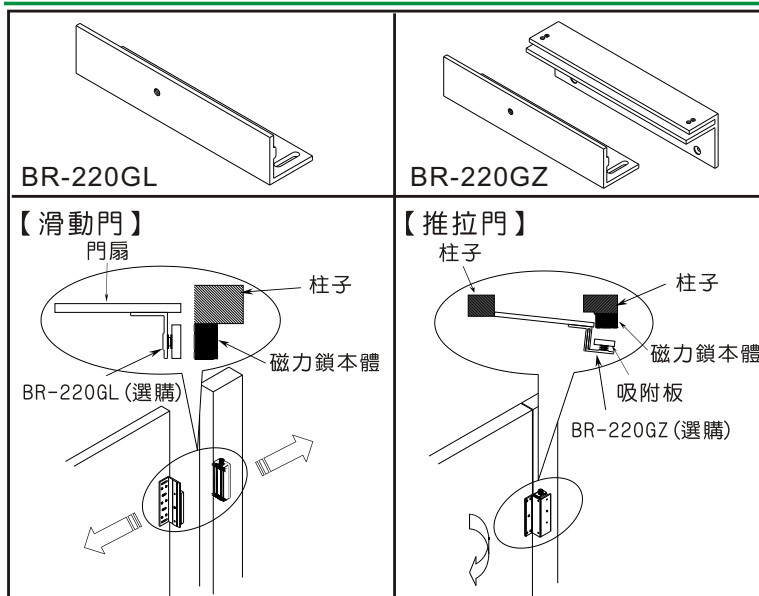
工作電壓	DC 12V 或 DC 24V ±15%
消耗電流	460mA@12VDC mA ±5% 220mA@24VDC mA ±5%
適用範圍	90° 開之推拉門
最大吸力	500Kg (1200磅)
門上鎖延遲時間	×
開門接點	×
訊號輸出	磁簧偵測輸出, NC 輸出(0.25mA)
指示燈	×
自動退殘磁	機械式自動退磁
操作溫度	40°C ±5°C (室溫環境30°C)
重量	4900g (含包裝)

尺寸圖

單位: mm



選購配件



安裝圖

