



SL-500 剪力鎖



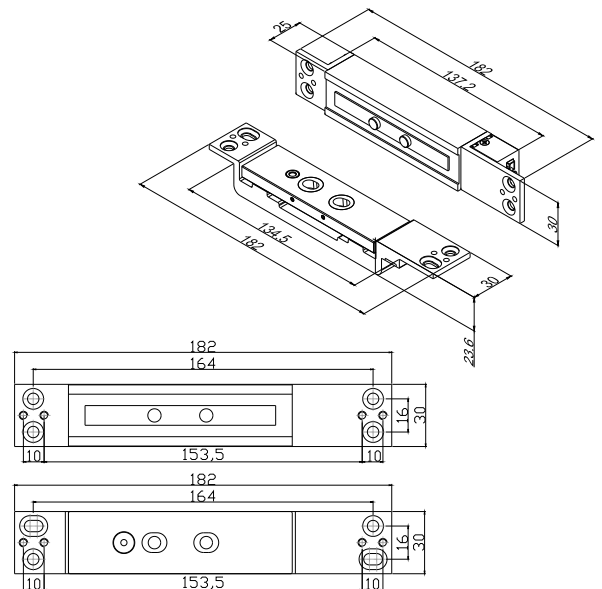
- 一體化設計無外接機板體積小，易安裝。
- 內含微電腦控制機板，具有開門時間延遲及門位偵測輸出等功能。
- 適用90度或180度開之各式鋁門或木門。
- 具有重複上鎖功能，當上鎖不正確時，會自動重新執行上鎖程序(最多60次)以確保上鎖成功。
- 電源12/24V可自動調整，不需手動切換。
- 承受最大剪力1200Kg。
- 吸力最大距離可達5mm (@24V)。

產品規格

| | |
|---------|---|
| 工作電壓 | DC 12V ~ DC24V ±15% |
| 消耗電流 | 啟動最少900mA 平時電流: 220mA@12VDC mA ±5% 190mA@24VDC mA ±5% |
| 適用範圍 | 90° ~ 180° 開之各式門 |
| 承受最大剪力 | 1200Kg (2600磅) |
| 吸合最大距離 | 3 mm (DC12V), 5 mm (DC 24V) 最大值 |
| 門上鎖延遲時間 | 0.5 ~ 25 Sec. (可調整的) |
| 訊號輸出 | N0 & NC 輸出 (1A@30VDC) |
| 重覆上鎖次數 | 最多60次 |
| 自動退殘磁 | 具有機械式自動退殘磁功能 |
| 指示燈 | 雙色 LED 燈 |
| 重量 | 1200g (含包裝) |

尺寸圖

單位: mm



選購配件

安裝圖

