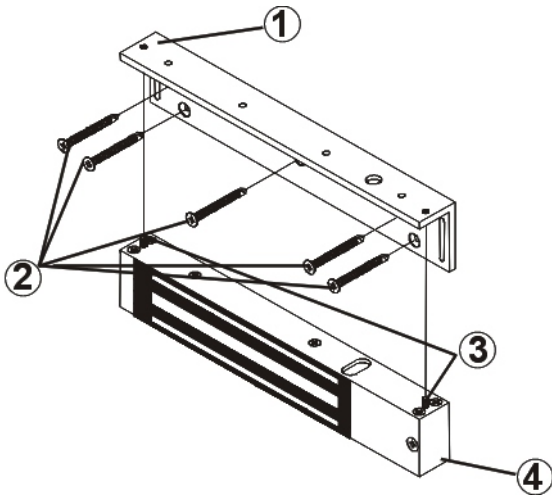
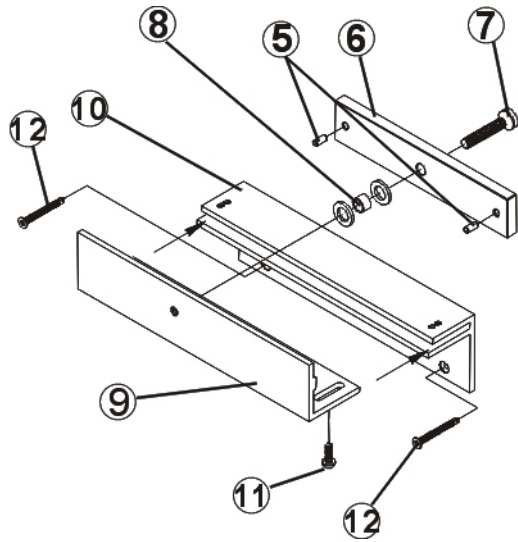


# BR-200&220 安裝說明書



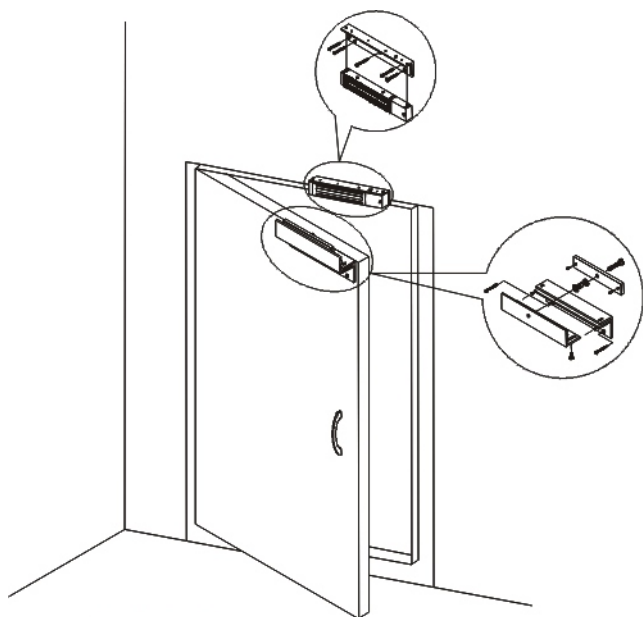
## 步驟一

首先用②將①固定到欲安裝門框上之位置。  
再用③將④固定到以安裝好的①上。



## 步驟二

將⑤插入⑥之孔內做為定位用。並用⑦將⑥同橡膠墊片⑧一起鎖固定於⑨上。  
將⑩放置於門上，調整其位置使其與①位置相對應，用⑫鎖緊固定之。  
將⑨及其組建按圖示位置插進⑩槽內，並用⑪鎖進固定之。



1. ① L型外掛架 x1
2. ② M5 平頭鑽尾螺絲 x5
3. ③ M4 螺絲 x2
4. ④ 磁力鎖本體 x1
5. ⑤ 插銷 x2
6. ⑥ 吸附板x1
7. ⑦ M8 x35 螺絲 x1
8. ⑧ Rubber x1
9. ⑨ Z型外掛架 x1
10. ⑩ F型外掛架 x1
11. ⑪ M5 半丸內六角平尾螺絲 x2
12. ⑫ M5 平頭鑽尾螺絲 x2