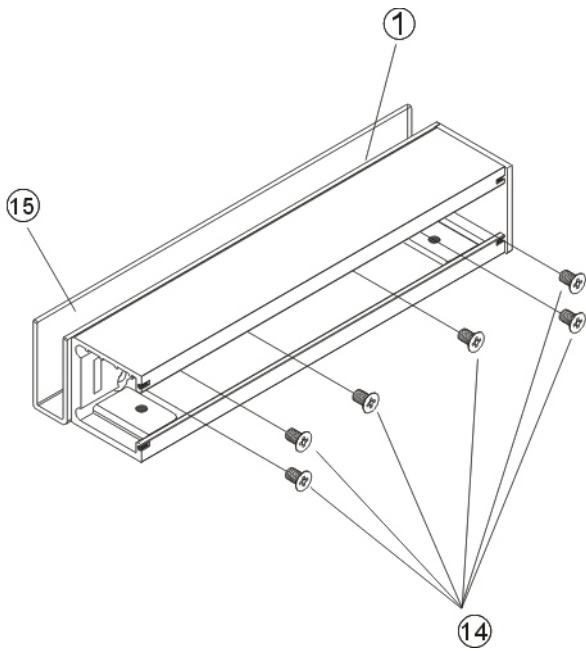


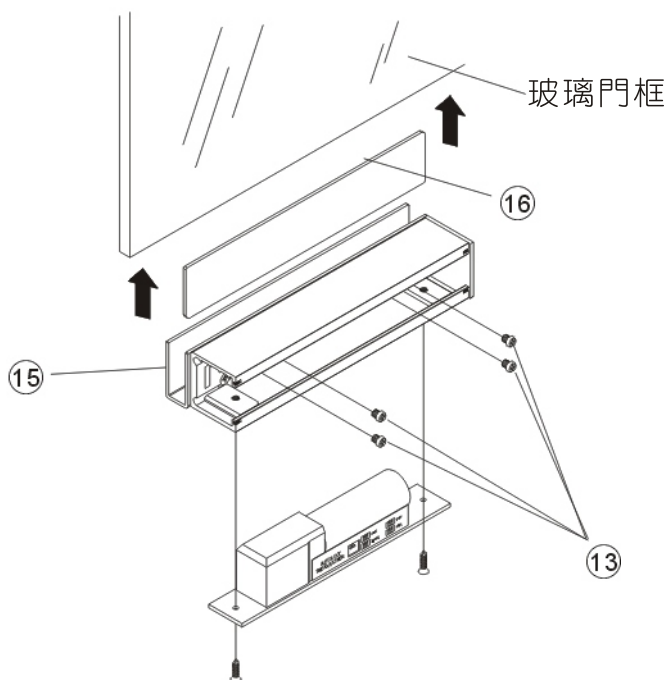
UB&BR-100安裝說明(玻璃門)

- ① BR-100 大鋁框×1
- ② BR-100 側板(大鋁框用)×2
- ③ BR-100 大鋁框面板×1
- ④ BR-100 小鋁框×1
- ⑤ BR-100 側板(小鋁框用)×2
- ⑥ BR-100 小鋁框面板×1
- ⑦ 陽極鎖×1
- ⑧ 磁鐵面板×1
- ⑨ M3 螺絲×8(大、小鋁框用)
- ⑩ M3 螺絲×2(陽極鎖用)
- ⑪ 自攻螺絲×11
- ⑫ M4 螺絲×2
- ⑬ M5 半丸十字螺絲×8
- ⑭ M5 平頭十字螺絲×11
- ⑮ 不銹鋼U型夾×1
- ⑯ 不銹鋼平板×1



步驟一

用①將⑭跟⑮鎖緊固定之。



步驟二

將⑯放置到⑮之內側並用⑬固定到玻璃門框上。安裝時注意玻璃保護膜面向玻璃面，以保戶玻璃不受破壞。

註：小鋁框比照大鋁框安裝方式進行組裝。