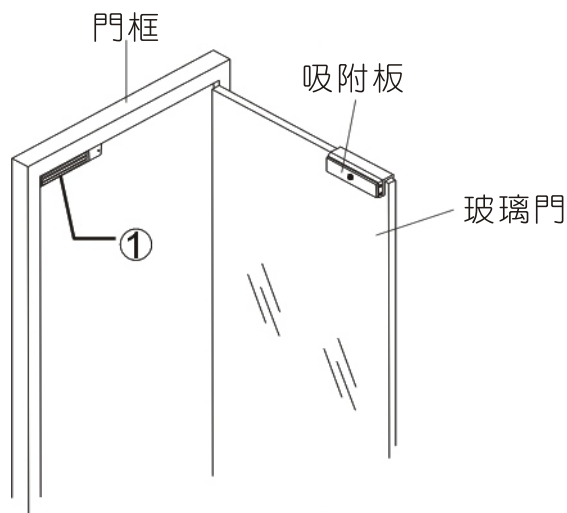


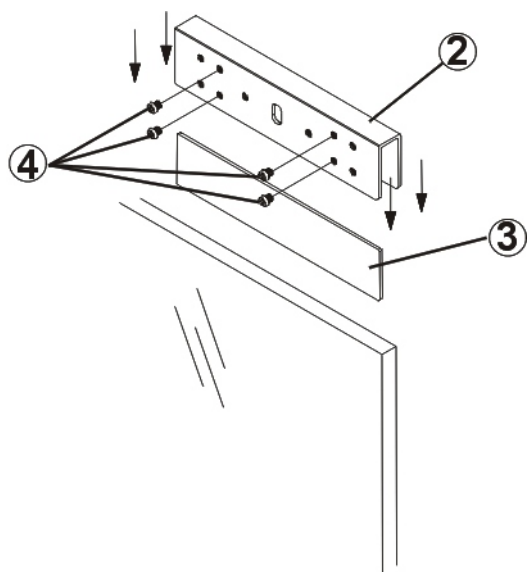
UB-200&220 安裝說明



- ① 磁力鎖本體×1
- ② 不銹鋼U型夾×1
- ③ 不銹鋼平板×1
- ④ M5平頭螺絲×4
- ⑤ 外掛架×1
- ⑥ M5平頭鑽尾螺絲×6
- ⑦ 吸附版×1
- ⑧ Rubber×1
- ⑨ M8×35螺絲×1

步驟一

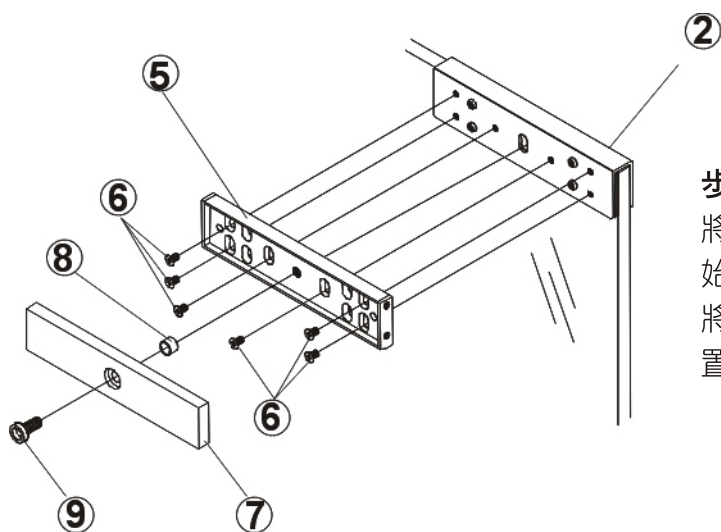
首先將①固定到欲安裝門框上之位置。



步驟二

將③放置到②之內側(螺絲孔側)並用④固定到玻璃門上與①相對之位置。

(安裝時需注意玻璃保護膜面向玻璃面，以保護玻璃部受破壞)。



步驟三

將⑤放置到②上，用⑥鎖上並調整⑤之位置始其與①之位置相對應，用⑥鎖緊固定之。

將⑦連同橡膠墊片⑧放置到⑤上相對應位置，並用⑨鎖緊固定之。