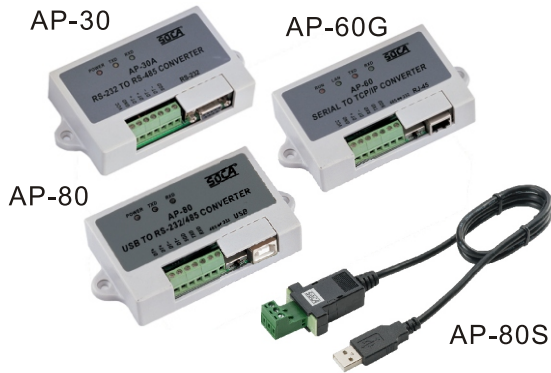




AP-30/60G/80(S) 介面轉換器



- 可將設備原有的RS-485訊號轉換成PC所需之訊號。
- 具有開機自我測試功能,方便查修。
- 內建WATCH DOG(看門狗),監控運作確保系統無當機的狀況。
- AP-80由USB直接供電不需額外電源。
- AP-60G與AP-80另外提供RS-232訊號轉換功能。
- 模組本身具有光隔離保護,能隔離1000V的電壓(如漏電與雷擊),以保護電腦。

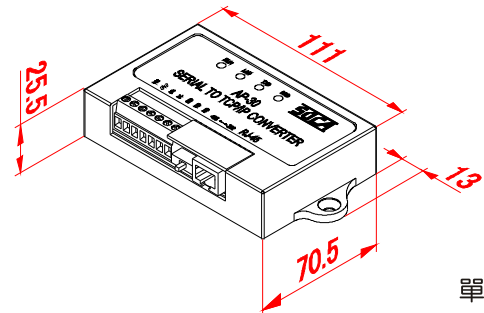
規格

AP-30	
電源	DC 12V ±15%
電流	50mA
傳輸速率	自動調整,最高可至115200bps
傳輸距離	1200公尺
端子型式	1.RS-232:DB-9(母) 2.RS-485:四個terminal Block
重量	275g (含包裝)
AP-60G	
電源	DC 12V ±15%
電流	50mA
傳輸速率	10/100M bps Ethernet 介面
通訊協定	TCP, UDP, IP, ARP, ICMP, HTTP, DHCP
端子型式	1.Ethernet:RJ45 X1 2.RS-485:Terminal Block X2 3.RS-232:Terminal Block X3
重量	275g (含包裝)
AP-80	
電源	USB供電(DC5V)
電流	50mA
傳輸速率	RS-232/RS-485的速率最高為115.2Kbps USB 2.0的傳輸速率最高可達12Mbps
端子型式	1.USB:RJ45 X1 2.RS-485:Terminal Block X2 3.RS-232:Terminal Block X3
重量	275g (含包裝)
AP-80S	
電源	由電腦端或USB HUB 供給
電流	30mA
傳輸速率	RS-232/RS-485的速率最高為57600bps USB 2.0的傳輸速率最高可達12Mbps
端子型式	3個Terminal Block 一個USB A型座
重量	60g

型號說明

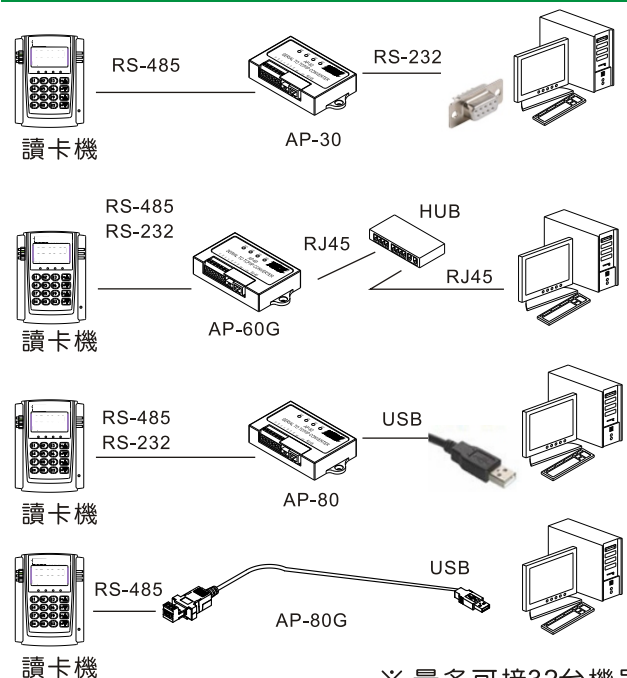
- AP-30 : RS-232/RS-485 介面轉換器
- AP-60G : Ethernet/RS-485/RS-232 介面轉換器
- AP-80 : USB/RS-232/RS-485 介面轉換器
- AP-80S : RS-485 to USB 轉換器

尺寸圖



單位:mm

架構圖



※ 最多可接32台機器