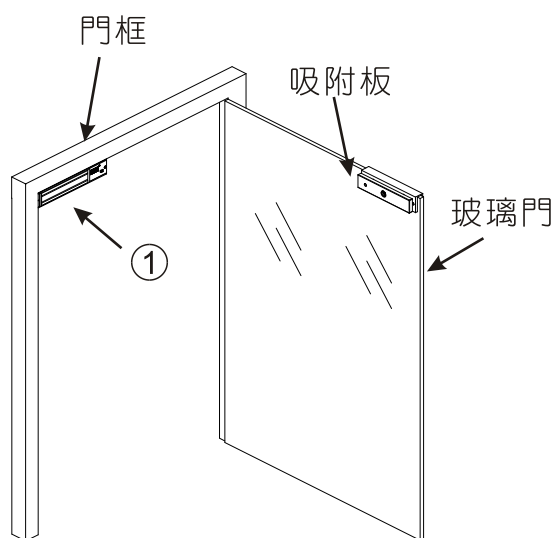


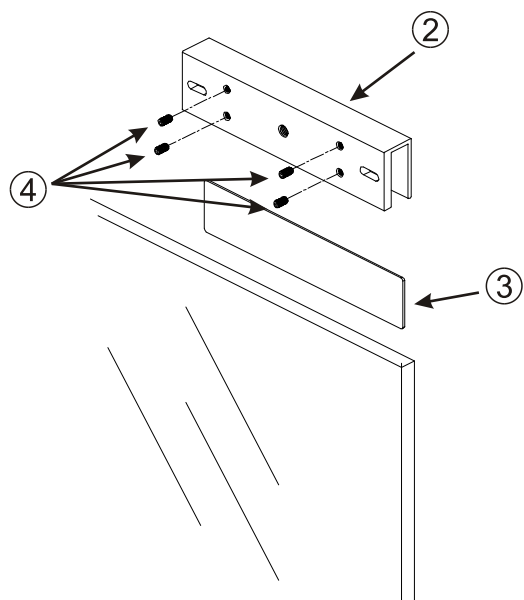
UB-200S 安裝說明



1. ① 磁力鎖本體×1
2. ② U型夾×1
3. ③ 平板×1
4. ④ M5無頭內六角螺絲×4
5. ⑤ 吸附版×1
6. ⑥ Rubber×1
7. ⑦ 華司X1
8. ⑧ M8×20螺絲×1

步驟一

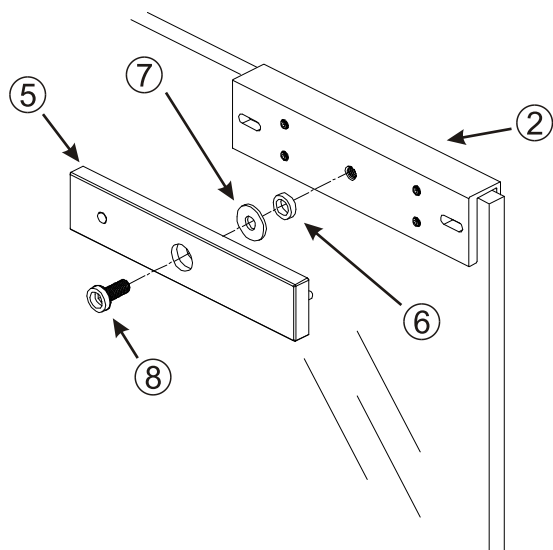
首先將 ① 固定到欲安裝門框上之位置。



步驟二

將 ③ 放置到 ② 之內側(螺絲孔側)並用 ④ 固定到玻璃門上與 ① 相對之位置。

(安裝時需注意玻璃保護膜面向玻璃面，以保護玻璃部受破壞)。



步驟三

將 ⑤ 連同橡膠墊片 ⑥ 華司 ⑦ 放置到 ② 上相對應位置，並用 ⑧ 鎖緊固定之。