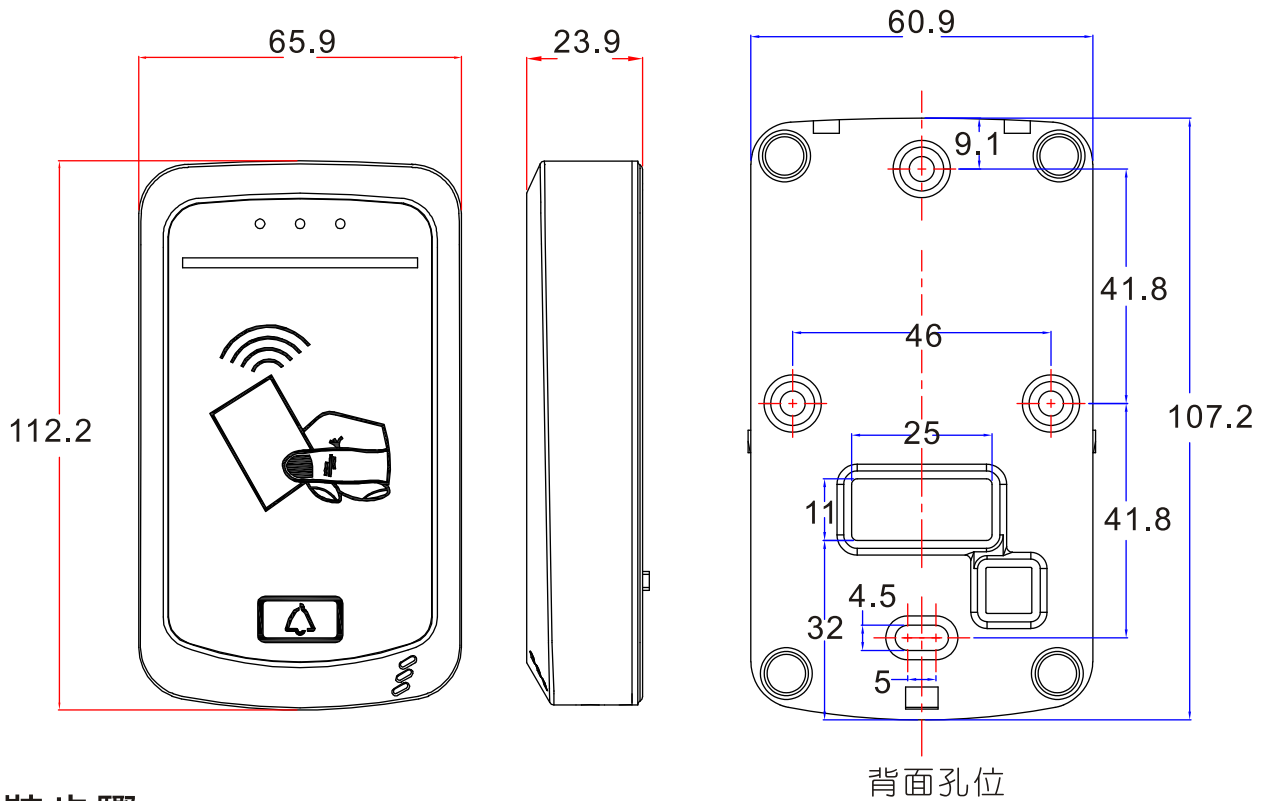
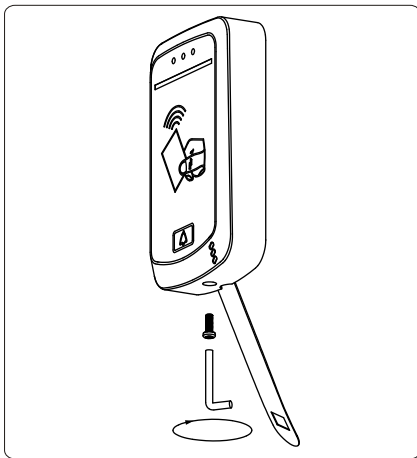


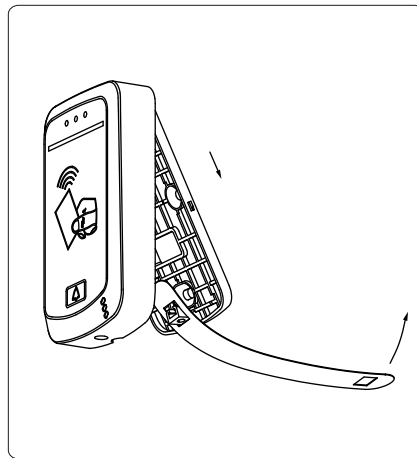
尺寸孔位圖



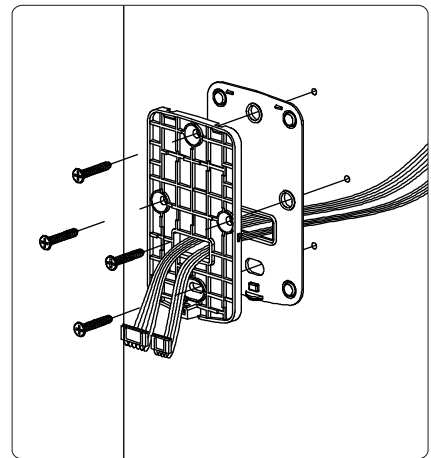
安裝步驟



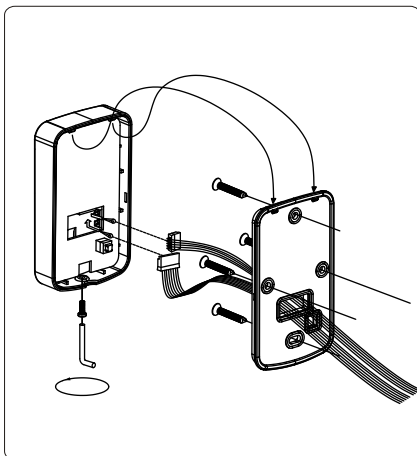
1. 卸下螺絲



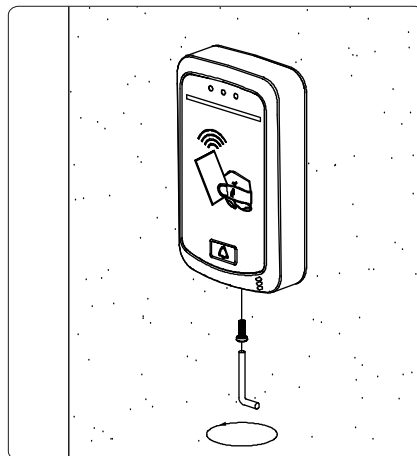
2. 拉開背蓋



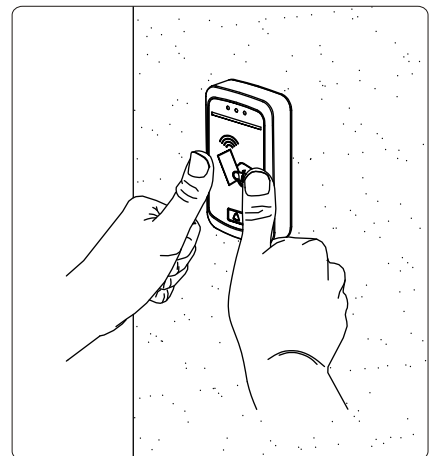
3. 底板與防水墊圈安裝



4. 底板與外殼安裝



5. 鎖上外蓋下方螺絲



6. 按壓確保外殼與底板密合度以達防水效果