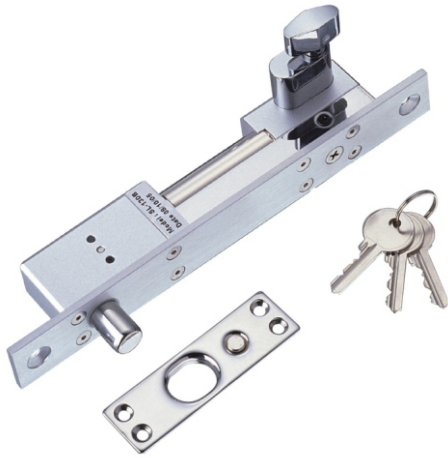




# SL-130 斷/送電可調陽極鎖



- 斷電/送電開可調電鎖，適用於90度~180度開之各式門。
- 具有鎖心偵測輸出與門位偵測輸出。
- 具有門位偵測輸出，可提供給保全主機使用。
- 特殊耐磨處理，機械壽命可達50萬次以上。
- 微電腦門位偵測與電流控制，可避免誤動作以及降低鎖體溫度。
- 不鏽鋼鎖心可承受破壞剪力達800Kg以上。
- 內含光耦合開門輸入按鈕接點，5秒內未開門自動再上鎖。

## 產品規格

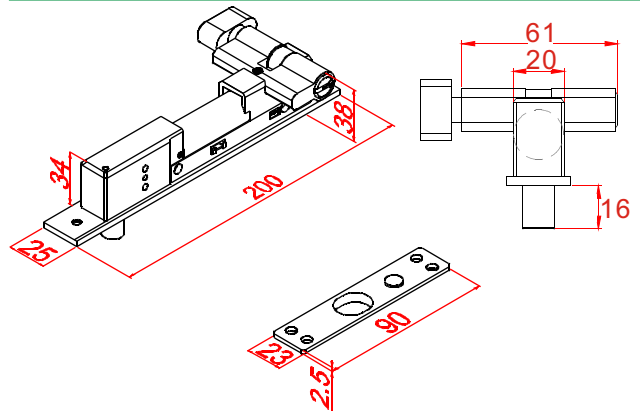
	SL-130A	SL-130U
工作電壓	DC 12V	DC 12V : DC 24V
啟動/持續消耗電流	880/250mA	900/250mA : 450/120mA
門位偵測接點	N. C.	N. C. & N. O.
鎖心位置偵測接點	X	N. C. & N. O.
自動重覆上鎖功能	X	X
適用範圍	90~180度開之推拉門	
上鎖延遲時間	0, 3, 5, 9秒(可調)	
機械壽命	50萬次以上	
開門輸入點	光耦合開門接點	
電流過載保護	有	
工作溫度	平常：0°C/長時間不上鎖：50°C ± 5°C (環境室溫30°C)	
門縫允許範圍	最大10mm	
鎖心凸出長度	16mm	
重量	750g (含包裝)	

## 型號說明

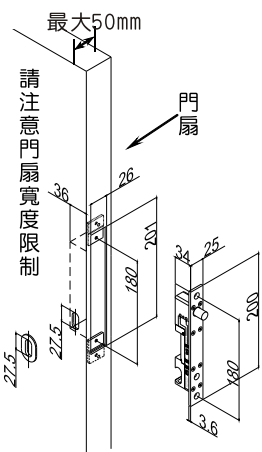
SL-130A:DC 12V具有門位偵測N. C. 接點  
 SL-130U:DC 12V~24V具有門位及鎖心位置N. O. 和N. C. 接點

## 尺寸圖

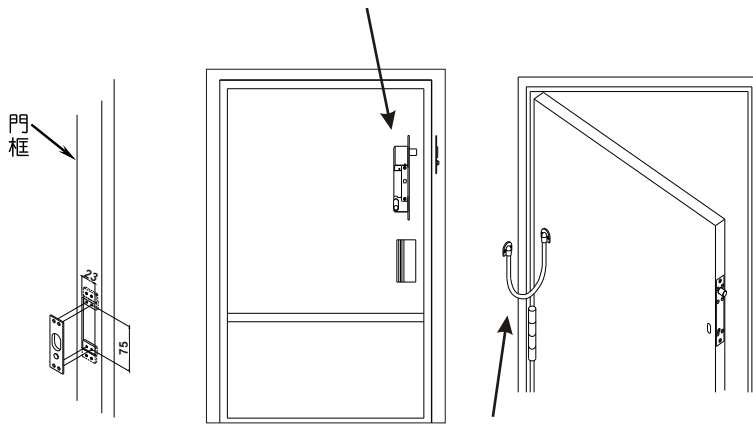
單位:mm



## 安裝圖

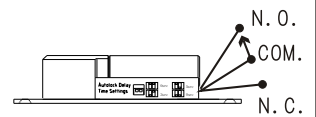


此電鎖正確安裝位置是在門扇上不是在門框!!

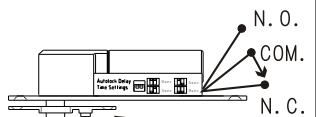


護線管(選購)

## 門位偵測輸出解說



當門沒有關上時，偵測輸出是COM.與N.O.導通



當門關上時，偵測輸出是COM.與N.C.導通