



BL-200 門把型磁力鎖



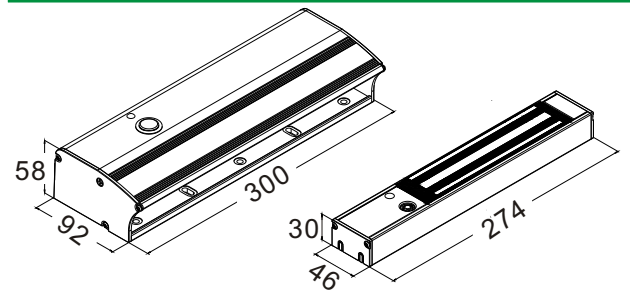
- 內建600磅(250Kg)型磁力鎖。
- 適用於90度開之各式拉門。
- 吸附板與把手合一設計，兼具美觀與實用性。
- 內建開門按鈕和電源指示燈，開門時間可調(0~9秒)。
- 安裝在門扇的中央，不管是上鎖或非上鎖都能讓門扇平均受力，有效改善門扇容易變形的情形。
- 外掛安裝不須開孔，縮短安裝時間。
- 送電既可獨立運作，可不須經由讀卡機控制。
- 監督輸出採用霍爾元件，穩定度與準確度高。

產品規格

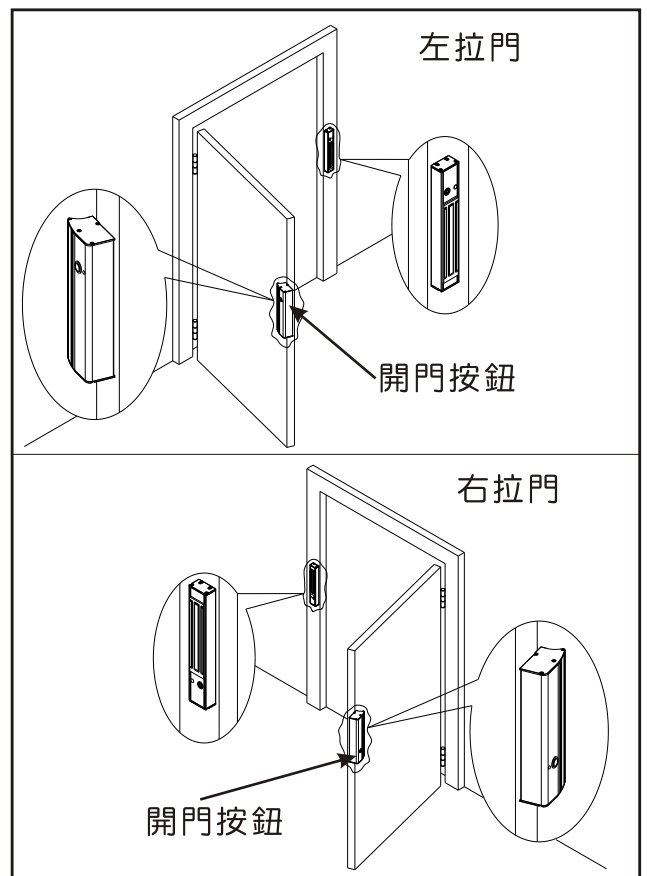
工作電壓	DC 12V 或 DC24V ±15%
消耗電流	450mA@12VDC mA ±10% 235mA@24VDC mA ±10%
適用範圍	90° 開之拉門
最大吸力	250Kg (600磅)
門上鎖延遲時間	0, 3, 5, 9 Sec.
開門接點	光耦合接點
訊號輸出	NO & NC 輸出 (1A@30VDC)
指示燈	雙色 LED 燈
自動退殘磁	機械式自動退磁
操作溫度	40°C ±5°C (室溫環境30°C)
重量	3000g(含包裝)

尺寸圖

單位: mm

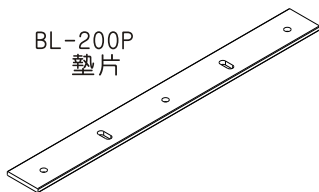


安裝圖



選購配件

BL-200P
墊片



若門框與門扇落差甚大時，
可以選購BL-200P墊板
(每片厚度3.6mm)，
以達到安裝時門框與門扇
之最佳高度。

