



DH-66/DH-68 電磁門吸



DH-66



DH-68

- 具有歐規與美規面板兩種機型。
- 適用安全門與90度開之各式拉門及推門。
- 內設有防殘磁設計當電磁門吸斷電時馬上無吸力。
- 具備節電之功能，當吸附板與電磁門吸本體不吸合時，為不通電狀態，其耗電量為零。
- 電源12/24V可調整。
- 最大吸力65Kg (145lbs)。

產品規格

	DH-66/DH-68
工作電壓	DC 12V / DC24V ±15%
消耗電流	96mA@12V ; 49mA@24V
適用範圍	90° 開之各式門
最大吸力	65Kg (145磅)
節電功能	○
關門延遲時間	無
訊號輸出	NO & NC
立即釋放鈕	有
自動退殘磁	具有機械式自動退殘磁功能
安裝方式	牆面安裝
重量	700g (含包裝)

型號說明

DH-66:美規面板機型

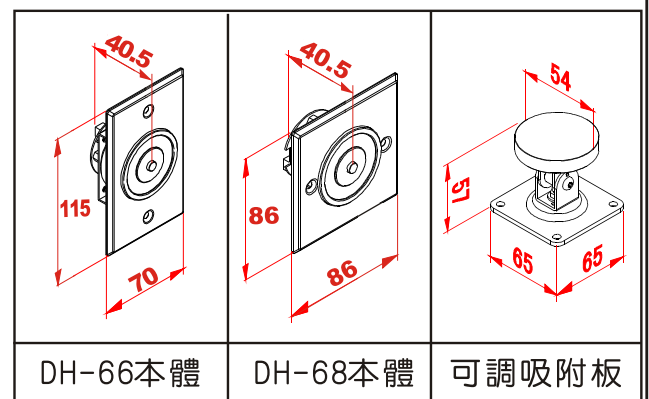
DH-68:歐規面板機型

應用範圍：

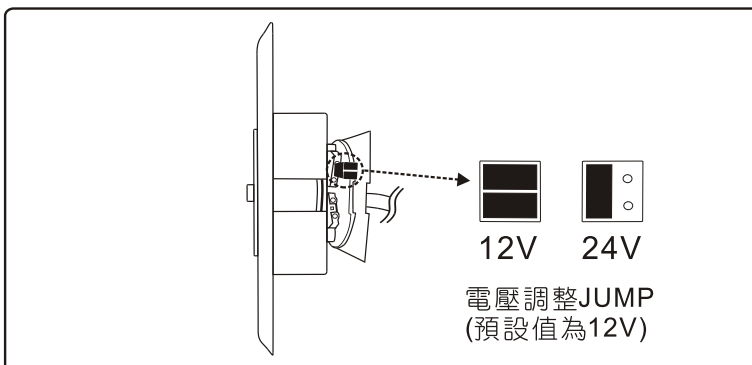
1. 逃生門:無煙通道使用。平時吸住逃生門保持開門狀態，當火災發生時自動釋放門扇，阻絕室內濃煙外散，讓逃生通道保持無煙狀態。
2. 一般門:取代一般永久磁鐵式門吸。

尺寸圖

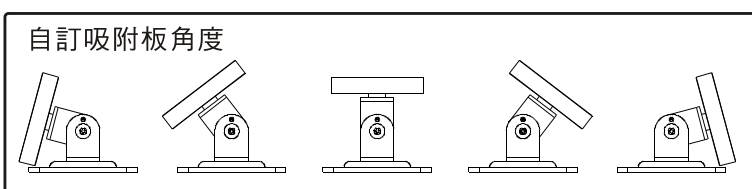
單位: mm



控制板說明



吸附板調整範例



安裝圖

