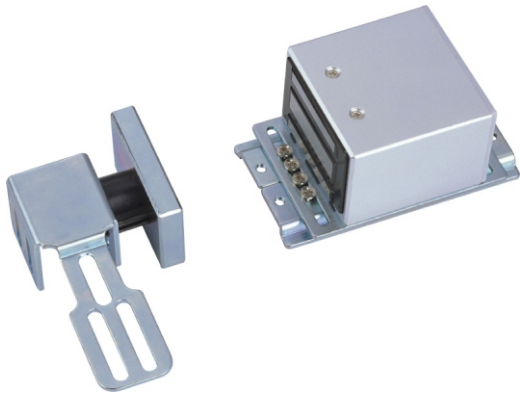




# SL-150 自動門專用磁力鎖



- 一體設計, 方便安裝, 採先進電子特殊去磁設計。
- 具有門位偵測輸出, 可支援防夾功能。
- 本體寬度可調(59mm~89mm), 可搭配多種自動門鋁槽使用。
- 吸附板安裝架除上下可調外, 前後亦可調整, 方便與本體吻合安裝避免碰撞。
- 多種電壓源輸入設計能符合各種不同廠牌自動門 (DC12V, AC110V, AC220V)。
- 電鎖本體內置開門按鈕開關與狀態指示燈, 方便自動門維護時使用。
- 內含光耦合開門輸入按鈕接點, 抗干擾且方便安裝外出開關。

## 產品規格

	SL-150	SL-150A
門位偵測輸出	無	有(可支援防夾功能)
工作電壓	DC 12V \ AC110V \ AC220 ±15%	
消耗電流	150mA@DC12V ±5%	
適用範圍	自動門專用	
輸出延遲時間	0.5秒	
重新上鎖時間	開門後9秒	
最大吸力	80Kg (175Lbs)	
安裝架可調寬度	59mm~89mm	
開門輸入點	光耦合開門接點	
開門測試鈕	有	
自動退殘磁	具有電子式自動退殘磁功能	
指示燈	紅色 LED 燈	
重量	1250g (含包裝)	

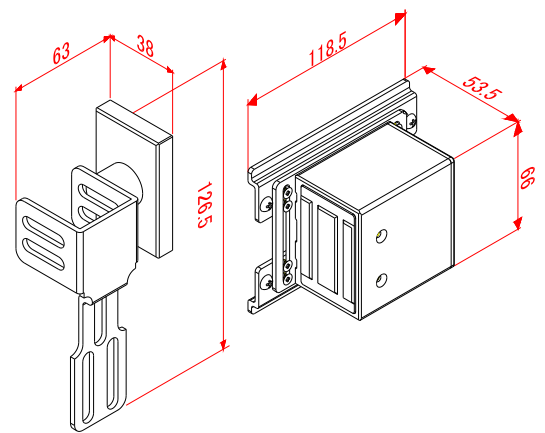
## 型號說明

SL-150 : 無門位偵測輸出

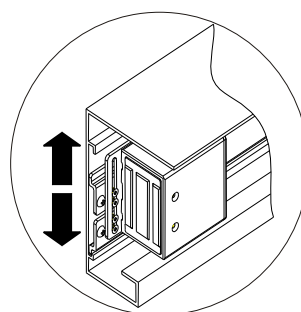
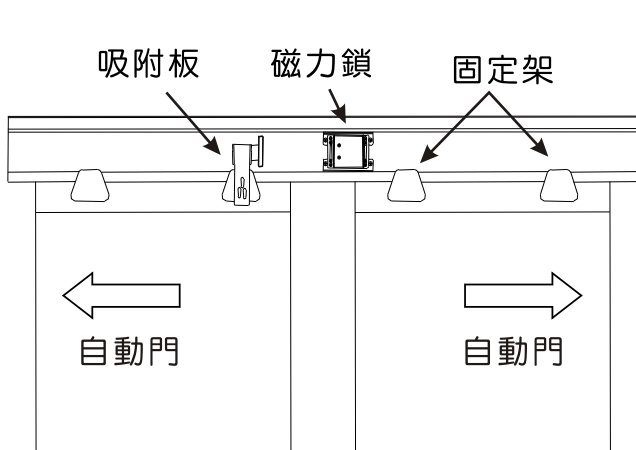
SL-150A : 有門位偵測輸出, 可支援防夾功能

## 尺寸圖

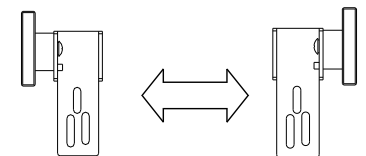
單位: mm



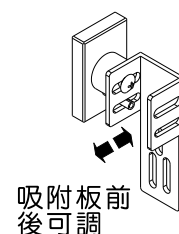
## 安裝圖



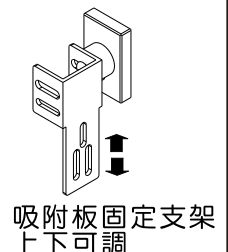
可調式安裝架



可鬆開螺絲, 把吸附板調成反方向以適合不同門



吸附板前後可調



吸附板固定支架上下可調