



SL-200M 埋入式磁力鎖



- 600磅(250Kg)型磁力鎖。
- 適用於90度開之推拉門或側開滑門埋入式安裝。
- 斷電開型電鎖，特別適用於公共場鎖及逃生門。
- 特別加強表面處理，抗鏽蝕使用壽命長。
- 可搭配任何廠牌門禁機使用，內建突波吸收器可避免干擾讀卡機動作。
- 電源12/24V可調整。
- 低耗電，高效率，無噪音，自動退殘磁。

產品規格

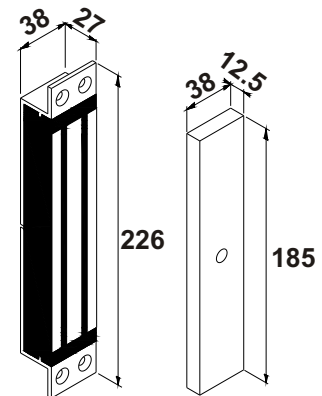
	SL-200M	SL-200MR
訊號輸出	×	磁簧偵測輸出, NO & NC 輸出(0.25mA)
工作電壓	DC 12V 或 DC24V ±15%	
消耗電流	450mA@12VDC mA ±10% 235mA@24VDC mA ±10%	
適用範圍	推拉門或側開滑門	
最大吸力	250Kg (600磅)	
門上鎖延遲時間	×	
開門接點	×	
指示燈	× (本體無內建)	
自動退殘磁	機械式自動退磁	
操作溫度	40°C ±5°C (室溫環境30°C)	
重量	2000g (含包裝)	

型號說明

SL-200M :經濟型,無上鎖狀態輸出功能
SL-200MR:標準型,具有上鎖狀態輸出功能

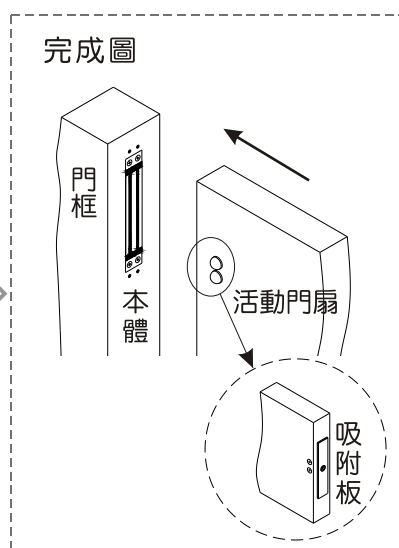
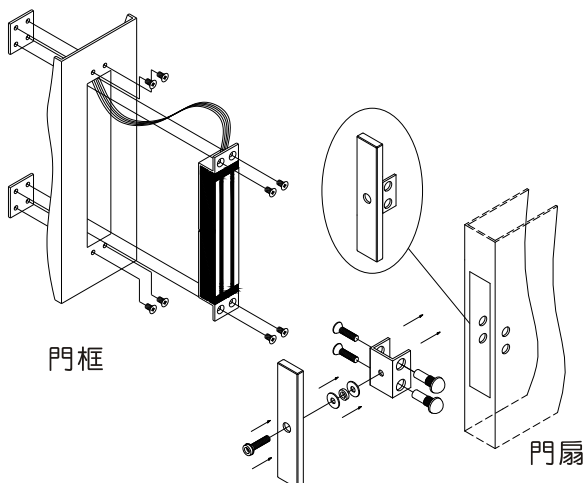
尺寸圖

單位:mm



安裝圖

【範例一】



【範例二】

門框上方寬度夠時
可用此裝法

