



SL-220D 雙扇門磁力鎖



- 1200磅(500Kg)型雙扇門用磁力鎖。
- 適用於90度開之各式雙邊推拉門。
- 斷電開型電鎖，特別適用於公共場所及逃生門。
- 特別加強表面處理，抗鏽蝕使用壽命長。
- 可搭配任何廠牌門禁機使用，內建突波吸收器可避免干擾讀卡機動作。
- 電源12/24V可調整。
- 鋁材經過特別硬化處理，所有用料均為防火材質。
- 監督輸出採用霍爾元件，穩定度與準確度高。

產品規格

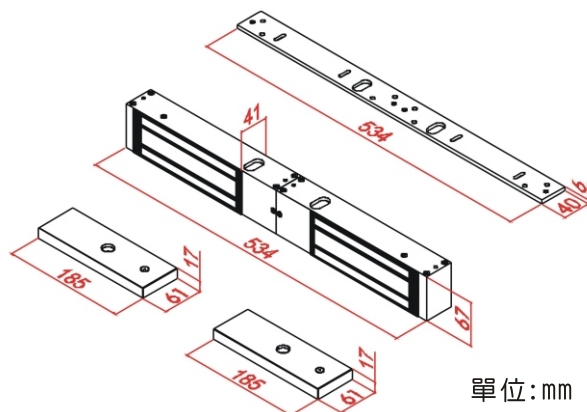
	SL-220D	SL-220SD
門上鎖延遲時間	X	X
開門接點	X	X
訊號輸出	NO & NC 輸出(1A@30VDC)	X
指示燈	雙色 LED 燈	X
工作電壓	DC 12V 或 DC24V ±15%	
消耗電流	450mA@12VDC mA ±5% 230mA@24VDC mA ±5% (單邊)	
適用範圍	90° 開之推拉門	
最大吸力	500Kg (1200磅) (單邊)	
自動退殘磁	機械式自動退磁	
操作溫度	40°C ±5°C (室溫環境30°C)	
重量	9600g (含包裝)	

型號說明

SL-220D：具有指示燈與上鎖狀態輸出功能

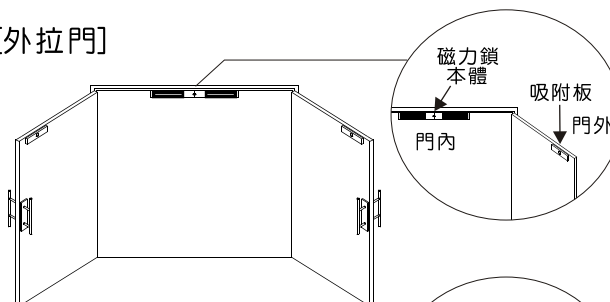
SL-220SD：無指示燈與上鎖狀態輸出功能

尺寸圖

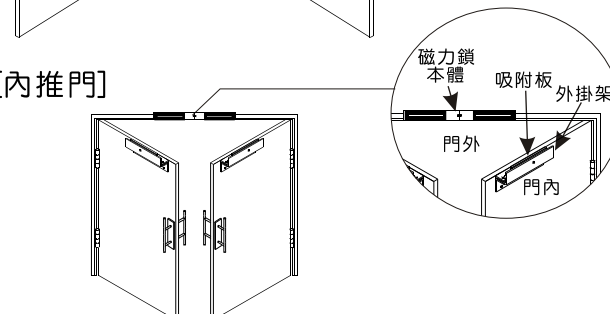


安裝圖

[外拉門]



[內推門]



選購配件

