



SCP-100/110 可復歸式緊急開關



- 可復歸設計，SCP-110四周邊緣具明顯指示燈。
- 按下按壓板後，即可啟動接點輸出功能。
- 按壓板有狀態顯示窗口，產品工作狀態一目了然。
- 復歸鑰匙具有防滑設計，外觀小巧，方便攜帶與收藏。
- 輸入電源範圍廣，可達DC12-24V，方便連接各種火災受信主機電源。
- 內建蜂鳴器。
- 組裝容易，外觀無任何螺絲，具有3組接點輸出可連結更多設備，可選擇埋入安裝與外掛安裝兩種方式。

產品規格

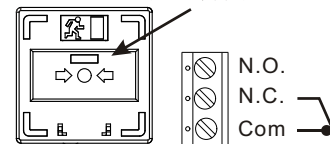
| | SCP-110 | SCP-100 |
|-------|--|---------|
| 工作電壓 | DC 12V ~ DC24V ±5% | × |
| 消耗電流 | DC 12V : 18mA (待機) / 75mA (動作) ±5% DC 24V : 11mA (待機) / 41mA (動作) ±5% | × |
| 蜂鳴器聲音 | 可設定不鳴叫、間隔鳴叫或持續鳴叫 | × |
| 指示燈 | 紅綠雙色，紅燈可設定閃爍、不亮或恆亮 | × |
| 接點輸出 | 具有N.O.、N.C.及COM.輸出(最高負載125V/3A) | |
| 材質 | ABS, PC | |
| 尺寸 | 90mm (長) x 93mm (寬) x 45mm (高) | |
| 重量 | SCP-100: 192g / SCP-110: 208g (含包裝) | |

型號說明

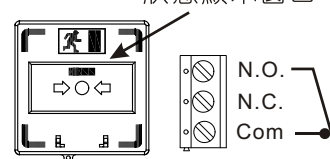
SCP-100 : 基本款、
僅有接點輸出功能。
SCP-110 : DC 12V/24V。

狀態說明

【待機】 狀態顯示窗口：綠色

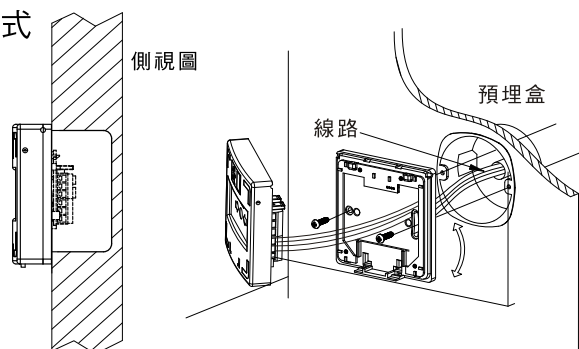


【動作】 狀態顯示窗口：紅色



安裝圖

埋入式



外掛式

