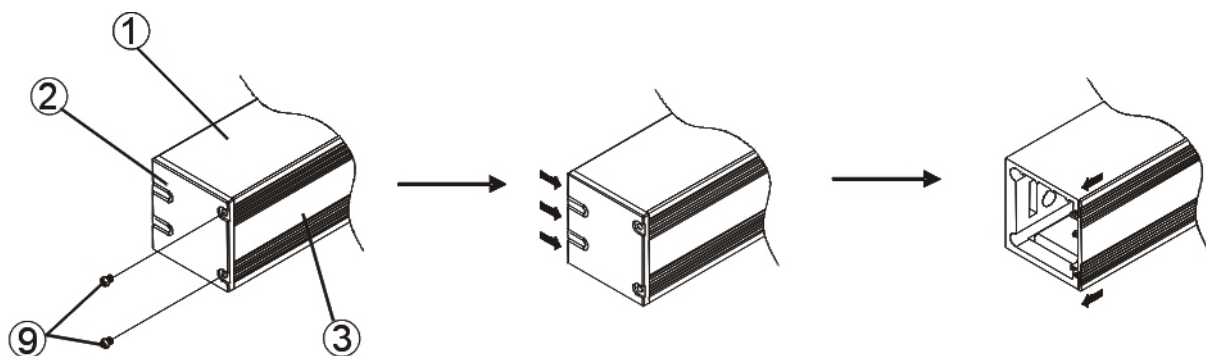
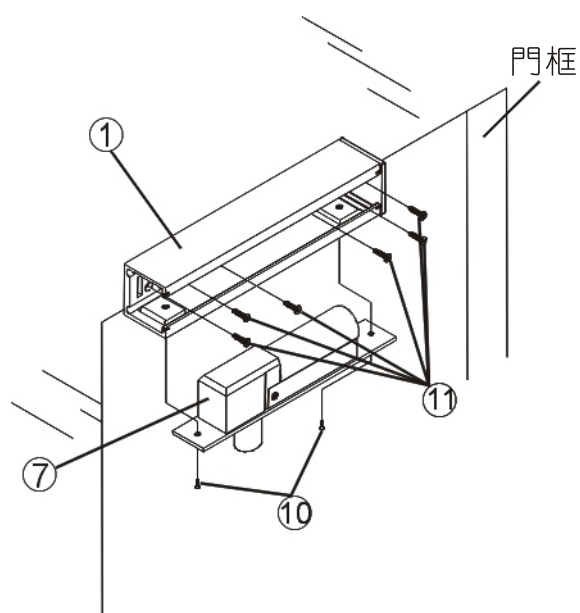


# BR-100安裝說明(木質、鋁質或鋼質門)



## 步驟一

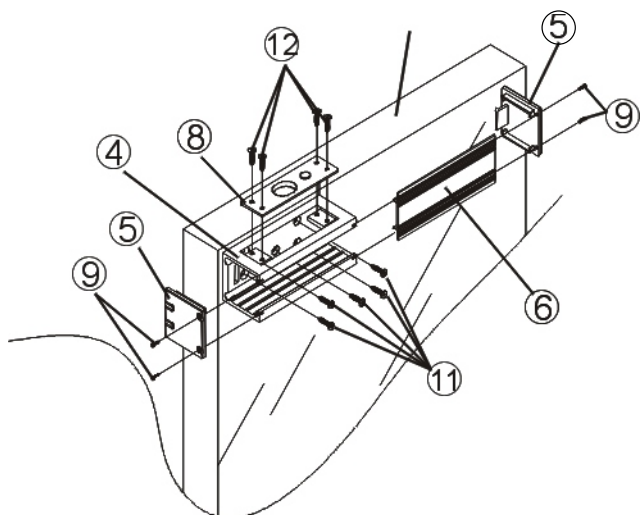
先將螺絲⑨拆除，將側板②依上圖箭頭方向推開，使其與本體①分離。將面板③依上圖箭頭方向拉開，使其與本體①分開。



## 步驟二

將①用⑪鎖緊固定到欲安裝的門上。將⑦用⑩鎖緊固定在①框內，完成後，再將②與③按照拆解順序反向裝回，再以⑤鎖緊固定。

木質、鋁質或鋼質門



## 步驟三

用⑫將⑧按圖示方式鎖緊固定於④上。將小鋁框按照步驟一的方式拆開，再用⑪將④鎖緊固定於門上，並使其與①位置相互對應。再將⑤與⑥按照拆解順序反向裝回。