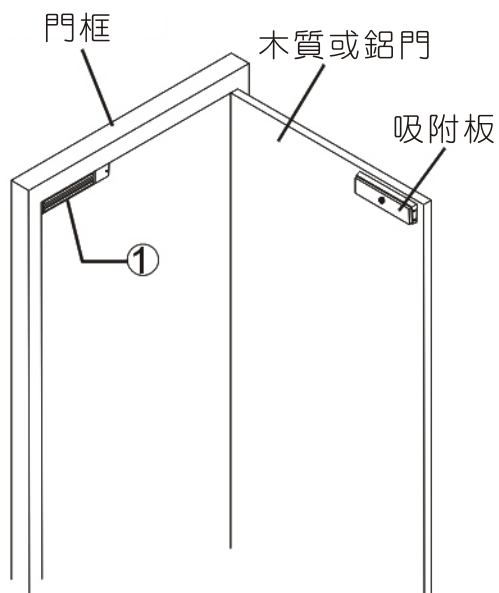


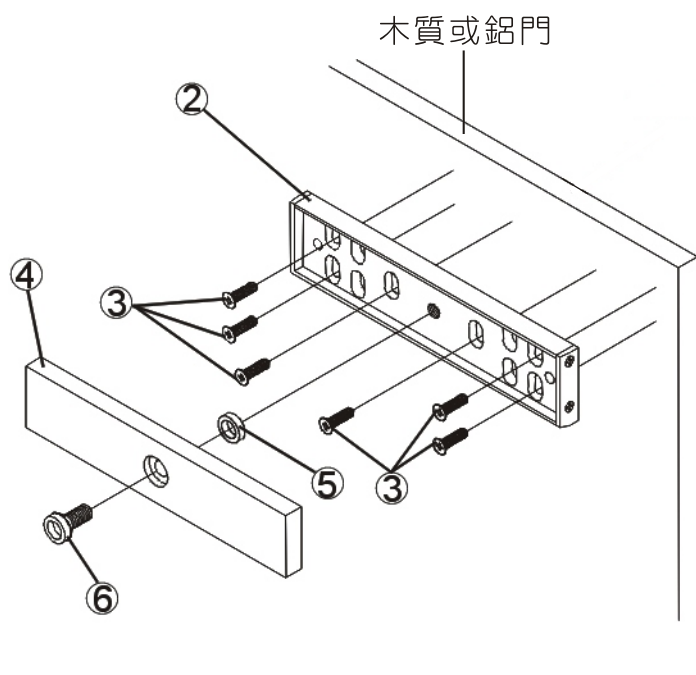
EB-200&220 安裝說明



1. ① 磁力鎖本體 x1
2. ② 外掛架 x1
3. ③ M5 平頭鑽尾螺絲 x6
4. ④ 吸附板 x1
5. ⑤ Rubber x1
6. ⑥ M8 x35 螺絲 x1

步驟一

首先將①固定到欲安裝門框上之位置。



步驟二

將②放置到門上，用③鎖上並調整②之位置使其與①位置相對應，再用③鎖緊固定之。將④連同橡膠墊片⑤放置到②上相對應位置，並用⑥鎖緊固定之。