



ST-520BA 單機型藍芽門禁主機



- 透過藍芽APP管理機器參數與使用者權限，讓管理更加方便迅速。
- APP可儲存卡片清單，方便管理者備份資料或將資料輸入到其他卡機。
- 提供使用者利用手機藍芽通訊做為備用開門方式。
- 具有8組開門密碼。
- 具有防水設計，可直接安裝於戶外。
- 具有一組外接指示燈可供外部控制。
- 提供2組控制接點，除了開門另外有多用途接點，使用者可自行設定。
- 提供2組系統密碼，一組為主系統密碼，一組當備用密碼。

型號說明

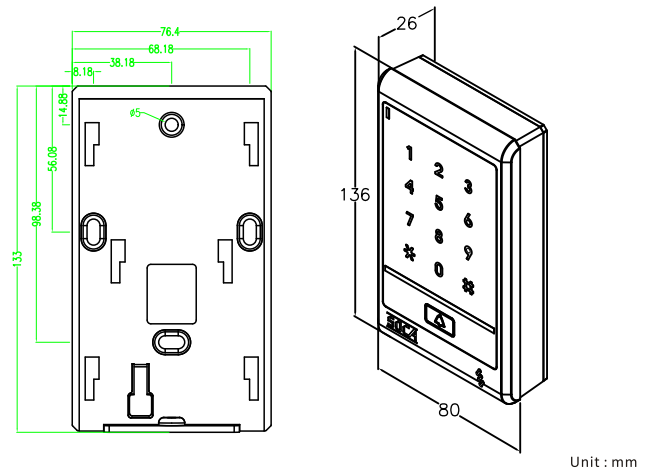
ST-520BAM : 13.56MHz, Mifare 散號格式

ST-520BAMX : 13.56MHz, Mifare SOCA 三代連號格式

產品規格

電源	DC 12V (±15%)
電流	待機時: 150mA, 動作時: 180mA (±5%)
操作模式	手機設定後可單機運作
開門模式	1. 感應開門, 2. 8組開門密碼, 3. 手機APP開門
開門時間	0~254 秒 / 255秒為常態(開關模式)
卡片容量	2000(張)
系統密碼	2組(主系統密碼與備用系統密碼)
使用者限制	APP最多可註冊2000名(與卡片容量共用)
歷史記錄	100筆
輸入點	1. 按鈕開門, 2. 門偵測
輸出點	1. 開門接點(繼電器接點), 2. 警報輸出/第二組輸出接點(需外接繼電器) 3. 門鈴接點(需外接繼電器) 4. 防脅迫(需外接繼電器)
開門繼電器	最大負載 1A@12VDC
工作溫度	溫度0~80°C ; 濕度85%Rh max。
感應頻率	13.56MHz (感應距離2.5~5cm)
手機版本	支援Android 8.0以上/ IOS 13以上
外盒	PC防火材質
尺寸	136(L) × 80(W) × 26(H) (mm)
重量	210g (含包裝)

尺寸圖



架構圖

