

AP-50A 發報模組

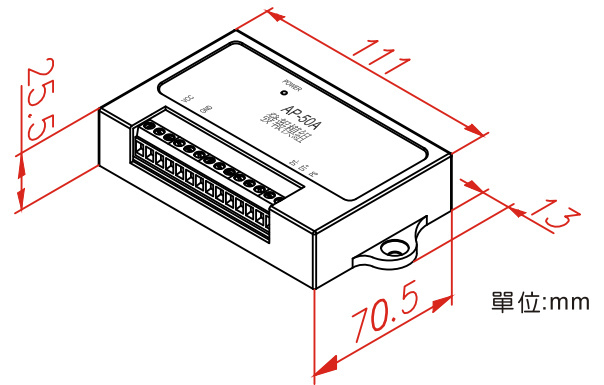


- 提供緊急狀況(如:火災)時，將出入口門鎖自動開鎖，以利逃生。
- 內建WATCH DOG(看門狗)，監控運作確保系統無當機的狀況。
- 提供一組觸發用乾接點，能與火災受信機連結。

規格

| AP-50A | |
|--------|---------------------------|
| 電源 | DC 12V ± 15% |
| 電流 | 50mA |
| 傳輸距離 | 1200公尺 (485端) |
| 端子型式 | 1.RS-485:四個terminal Block |
| 重量 | 275g (含包裝) |

尺寸圖



架構圖

