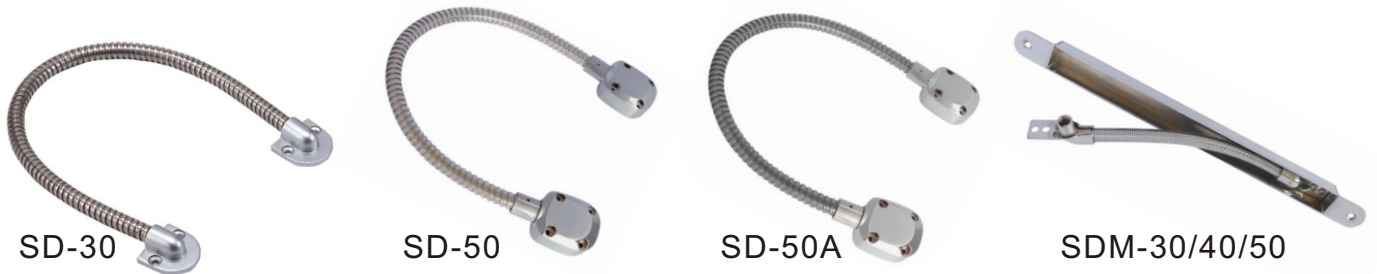




SD-30/SD-50/SDM-30系列 護線管



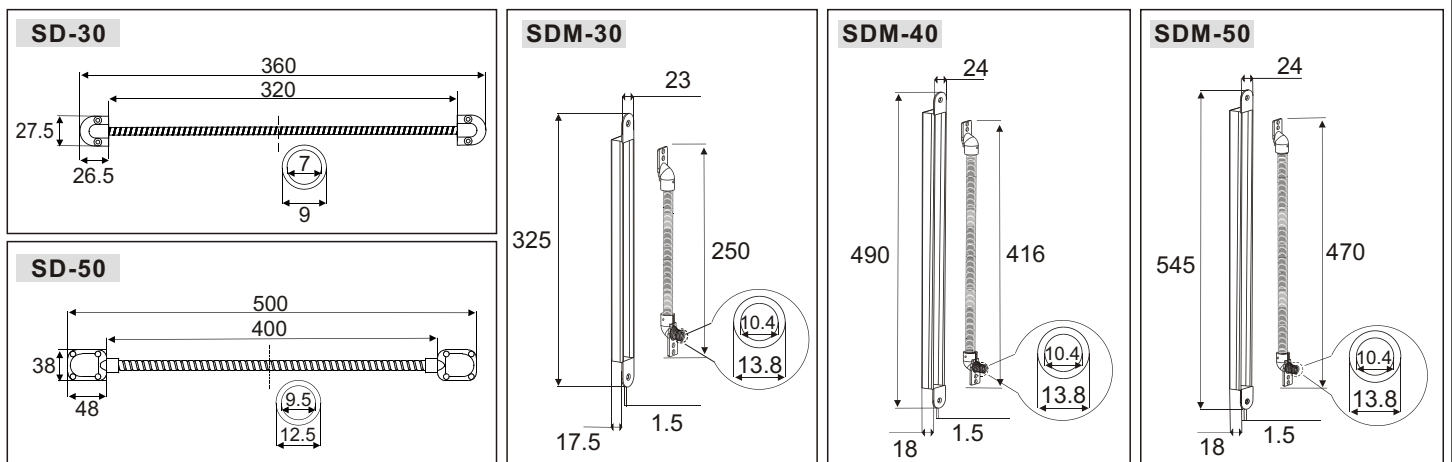
■ 護線管可保護外露電線不被破壞，且可使空間更加美觀清爽。

規格

型號	SD-30	SD-50	SD-50A	SDM-30	SDM-40	SDM-50
埋入盒及接頭材質	ABS	鋅合金	鋅合金	鐵	鐵	鐵
軟管材質	不銹鋼	鍍鋅鐵	不銹鋼	彈簧鋼	彈簧鋼	彈簧鋼
軟管內徑	7mm	9.5mm	9.5mm	10.4mm	10.4mm	10.4mm
軟管外徑	9mm	12.5mm	12.5mm	13.8mm	13.8mm	13.8mm
軟管長度	320mm	400mm	400mm	250mm	416mm	470mm
總長度	360mm	500mm	500mm	325mm	490mm	545mm
重量	26g	222g	212g	283g	448g	503g

尺寸圖

單位: mm



架構圖

