



DT-600系列 微波傳感器



- 具有防水結構，可避免暫時性淋雨潑水等問題造成元件損壞。
- 正前方具有超高亮狀態指示燈，可清楚顯示目前偵測狀態
- 具有專利設計的外蓋與角度調整結構，不須任何工具既可快速安裝與調整。
- 可調整靈敏度與偵測距離。
- 自動學習環境數值，送電既可立刻使用，不須任何調教。

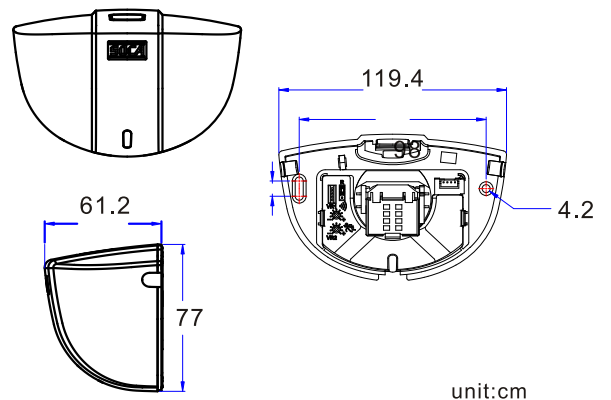
產品規格

工作電壓	AC/DC 12~24V ±15%
消耗電流	80mA(最大) ±5%
發射頻率	24.125GHZ
發射功率	<20dBm EIRP
發射頻率密度	<5mW/cm
最大安裝高度	4米以下
調整角度	仰角15~65度/左右-30~+30度
繼電器動作時間	0.5秒(不可調)
偵測範圍參考	4M(寬) X 2M(深)(安裝高度2.2M)
接點容量	1A@30VDC
指示燈	紅綠雙色
外殼顏色	黑色或銀色兩種可選購
保固期	一年
適用環境溫度	-20°C~70°C
重量	183g
防水等級	防潑水

型號說明

- DT-600B : 無方向判斷/黑色
- DT-600S : 無方向判斷/銀色
- DT-620B : 有方向判斷/黑色
- DT-620S : 有方向判斷/銀色

尺寸圖



偵測角度與範圍

本表數據是以安裝高度2.2公尺測得僅供參考，偵測範圍依安裝高度會有些許變

